

Línea de Cocción Modular
**700XP Cocina a gas 6 quemadores
 sobre Horno eléctrico y Base armario**

ARTÍCULO # _____

MODELO # _____

NOMBRE # _____

SIS # _____

AIA # _____


371006 (E7GCGL6C20)

 Cocina a gas 6 quemadores
 (5,5 kW cada uno) sobre
 horno eléctrico (6 kW) y
 armario

Descripción

Artículo No.

- Superficie de trabajo prensada en una sola pieza en acero inoxidable 1,5mm con ángulos redondeados
- Paneles exteriores en acero inoxidable con acabado Scotch-Brite.
- Cortes Láser en los laterales para un ajuste perfecto entre unidades
- Rejillas soporte en hierro fundido
- Quemadores "flower flame" de Alta Eficiencia (60% de rendimiento)
- 6 quemadores de 5,5 kW
- Dispositivo de fallo de llama
- Protección de piloto
- Protección IPX 4

Características del Horno

- Puerta embutida de doble pared y aislada con panel interno prensado para un cierre hermético y una mayor higiene
- Cámara del horno en acero inoxidable con la base ranurada (2mm en acero esmaltado negro)
- Cámara del horno con 3 niveles para albergar bandejas GN 2/1
- Horno estático eléctrico con mando para controlar las resistencias superior e inferior. Termostato regulable de 140°C a 300°C

Características técnicas

- Patas en acero inoxidable regulables en altura hasta 50 mm.
- La llama de los quemadores 'flower flame' de alta eficiencia de 5,5 kW se adapta a los diferentes tamaños de sartenes y cacerolas.
- Base con armario para guardar cacerolas, sartenes, bandejas, etc.
- El aparato puede usarse con gas natural o GLP, inyectores de conversión proporcionados como estándar.
- Rejilla soporte de los recipientes de hierro fundido (como opcional en acero inoxidable), permite el uso tanto de cacerolas grandes como de sartenes pequeñas.
- Las rejillas soporte de hierro fundido se pueden lavar en el lavavajillas.
- Los quemadores están dotados de un regulador de llama.
- Dispositivo de fallo de llama por cada quemador para protección en caso de extinción accidental de la llama.
- Protección de piloto.
- El compartimento de la base es un horno estándar eléctrico. La cámara del horno es en acero inoxidable, tiene 3 niveles de guías para albergar recipientes 2/1 GN y placa de la base es ranurada en acero inoxidable esmaltado.
- Placa de la base del horno ranurada.
- Termostato del horno regulable de 140°C a 300°C.
- Puerta de doble pared con panel interno prensado para una aislamiento térmico.
- Protección contra el agua IPX 4.
- Los mandos de control proporcionan una rotación suave y continua desde el nivel de potencia mínimo al máximo.

Construcción

- Todos los paneles exteriores son en acero inoxidable con acabado Scotch Brite.
- Plano de trabajo en acero inoxidable en una sola pieza prensada de 1,5 mm de espesor.
- Los bordes laterales de la máquina son en ángulo recto para una unión perfecta entre unidades, eliminando huecos y posibles infiltraciones de suciedad.

accesorios incluidos

- 1 de Rejilla GN 2/1 PNC 164250 para horno estático
- 1 de Puerta para base PNC 206350 armario abierta

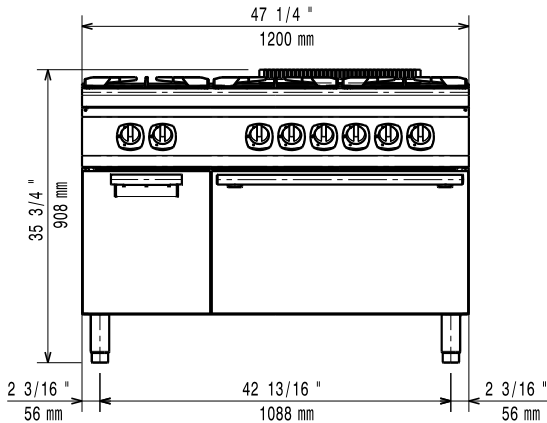
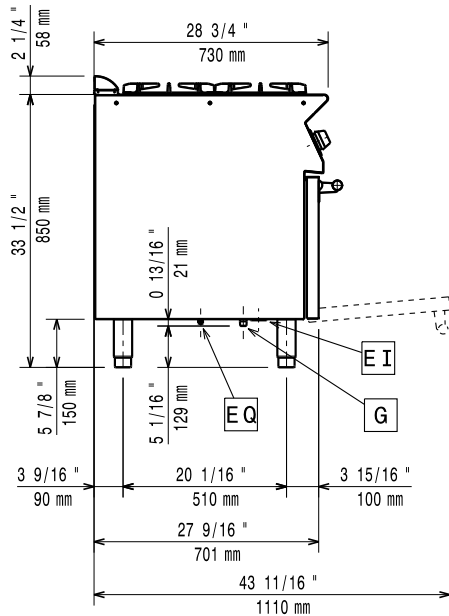
accesorios opcionales

Aprobación: _____

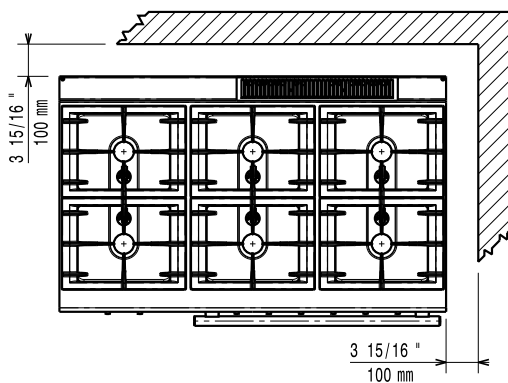


- Rejilla GN 2/1 para horno estático PNC 164250
- Kit de sellado de juntas PNC 206086
- Conducto de humos, diámetro 150 mm PNC 206132
- Aro para condensador de humos, diámetro 150mm PNC 206133
- Kit 4 ruedas, 2 giratorias con freno (700/900XP). Es necesario instalar el Soporte reforzado para ruedas/patas. PNC 206135
- Kit de patas para instalación en barcos PNC 206136
- Zócalo frontal para instalación de obra, 1200 mm PNC 206151
- Zócalo frontal para instalación de obra, 1600 mm PNC 206152
- Zócalo frontal 1200 mm (no para base refrigeradora/congeladora) PNC 206178
- Zócalo frontal 1600 mm (no para base refrigeradora/congeladora) PNC 206179
- Kit de 4 patas para instalación sobre zócalo obra (no para Parrillas monobloque de la línea 900) PNC 206210
- 2 soportes con guías laterales para 4 GN 1/1 para bases de elementos monobloque (cocedores multifuncionales, placas radiantes y cocinas con base armario) PNC 206244
- Condensador de humos para 1 módulo, diámetro 150mm PNC 206246
- 2 zócalos laterales PNC 206249
- Kit de calentamiento eléctrico para armarios PNC 206259
- Plancha lisa para 1 quemador - situar sólo sobre quemador frontal PNC 206260
- Plancha ranurada para 1 quemador - situar sólo sobre quemador frontal PNC 206261
- Placa radiante para 1 quemador PNC 206264
- 2 zócalos laterales para instalación de obra PNC 206265
- Columna de agua con brazo orientable (pedir extensión para columna) PNC 206289
- Extensión para columna de agua, línea 700 PNC 206291
- Rejilla doble para 2 quemadores en acero inoxidable PNC 206297
- Alzatina de humos 1200mm PNC 206306
- Pasamanos laterales, derecho e izquierdo PNC 206307
- Puerta para base armario abierta PNC 206350
- Soporte para sartenes wok para quemadores (700/900XP) PNC 206363
- Soporte reforzado para base con patas o ruedas de 1200 mm (700/900XP) - no incluye ni patas ni ruedas PNC 206368
- Soporte reforzado para base con patas o ruedas de 1600 mm (700/900XP) - no incluye ni patas ni ruedas PNC 206369
- Soporte reforzado para base con patas o ruedas de 2000 mm (700/900XP) - no incluye ni patas ni ruedas PNC 206370
- Panel trasero 1200 mm (700/900XP) PNC 206376
- Kit de inyectores para gas ciudad (G150) para quemadores a gas, línea 700 PNC 206387
- 2 paneles cobertura lateral para elementos monobloque PNC 216000
- Pasamanos frontal 1200 mm PNC 216049
- Pasamanos frontal 1600 mm PNC 216050



Alzado

Lateral


EI = Conexión eléctrica (energía)
 G = Conexión de gas

Planta


Eléctrico

Suministro de voltaje

380-400 V/3N ph/50/60 Hz

371006 (E7GCGL6C20)

Potencia eléctrica max.:

6 kW

Total vatios

6 kW

Gas

Potencia gas:

33 kW

Suministro de gas estándar:

Gas Natural G20 (20mbar)

Opción del tipo de gas

GLP; Gas ciudad

Entrada de gas

1/2"

Info

Potencia quemadores frontales

5.5 - 5.5 kW

Potencia de los quemadores traseros

5.5 - 5.5 kW

Potencia de los quemadores del medio:

5.5 - 0/5.5 - 0 kW

Dimensiones de los quemadores traseros - mm

Ø 60 Ø 60

Dimensiones de los quemadores delanteros - mm

Ø 60 Ø 60

Dimensión de los quemadores del medio - mm

Ø 60 Ø 60

Temperatura de funcionamiento del horno

140 °C MIN; 300 °C MAX

Dimensiones de la cavidad del horno (ancho):

540 mm

Dimensiones de la cavidad del horno (alto):

300 mm

Dimensiones de la cavidad del horno (fondo):

650 mm

Dimensiones de la cavidad de almacenamiento (ancho):

330 mm

Dimensiones de la cavidad de almacenamiento (alto):

380 mm

Dimensiones de la cavidad de almacenamiento (fondo):

640 mm

Peso neto

120 kg

Peso del paquete

134 kg

Alto del paquete:

1090 mm

Ancho del paquete:

820 mm

Fondo del paquete:

1300 mm

Volumen del paquete

1.16 m³

If appliance is set up or next to or against temperature sensitive furniture or similar, a safety gap of approximately 150 mm should be maintained or some form of heat insulation fitted.

Grupo de certificación:

N7CG